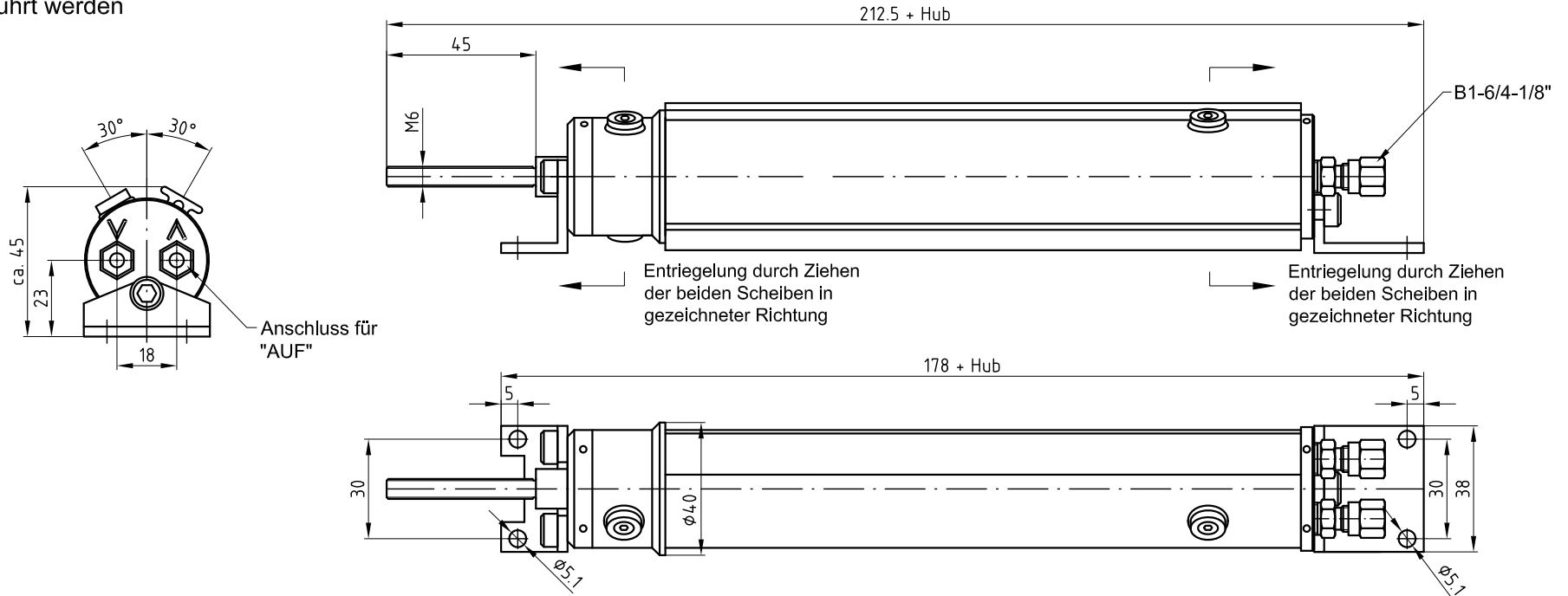


- Pneumatikzylinder mit Kolbendurchmesser 32mm
- Kolbenstange $\varnothing 12$ mm aus rostfreiem Stahl 1.4104 mit Aussengewinde M6x45 und Schmutzabstreifer
- Zylinderteile aus Aluminium
- Kolbenstange ein-/ ausgefahren verriegelt
- maximale Haltekraft der Verriegelung 6500N
- empfohlener Betriebsdruck 6-10bar
- Hubkraft bei 6bar theoretisch ca.480N
- maximaler Betriebsdruck 60bar
- Luftzufuhr unten
- Einsetzbar im Temperaturbereich von -25°C bis $+60^{\circ}\text{C}$ nach VdS 2159 für 2h $+110^{\circ}\text{C}$
- Luftqualität: Die Druckluft muss zumindest über ein handelsübliches Filterelement geführt werden



Bestellbeispiel:

PUDV 32/12-100-M6x45-BA1R

- Version
- Kolbenstangenende
- Hub
- Kolbenstangendurchmesser
- Kolbendurchmesser
- Zylindertyp (PUDV = Pneumatikzylinder; Unten
- Angespeist; Doppelt Verriegelt)

Diese Zeichnung ist Eigentum der
 Fa. Grasl GmbH A-3454 Reidling, EuropastraÙ 1
 Die Weiterverwendung oder Vervielfälti-
 gung ohne unser schriftliches Einver-
 ständnis ist verboten!

GRASL Pneumatic-Mechanik GmbH A-3454 Reidling Europastraße 1				Freimaßtoleranz nach DIN 7168:		Maßstab:		Werkstoff:	
				Datum		ID - Nr.:			
				Bear. 22.10.2007		Name		Bezeichnung:	
				Gepr. 28.03.2008		Galtfinger		Datenblatt	
				Norm		ER		PUDV 32/12-Hub-M6x45-BA1R	
				Type:		PUDV		Zeichnung Nr.:	
B Text				25.03.2008		AS		02.026.58.B	
A Text				27.11.2007		KN		Blatt	
Zus. Änderung				Datum		Name		(Ers.f.) 02.026.58.A	
								(Ers.d.)	